

### 基本参数 Product diagram

- 额定功率范围:10W~10KW      Rated power range :10W to 10KW
- 工作电压范围:<2KV      Operating voltage range :<2KV
- 额定阻值范围:0.01R~200KR      Rated resistance range :0.01R~200KR
- 耐压范围:AC3KV 50Hz/5S      Pressure resistance :AC3KV 50Hz/5S
- IP等级:IP00      IP Level :IP00
- 载流体材料: 0Cr25AL5      Fluid carrying material: 0Cr25AL5
- 优势:可做高电压等级      Advantage: Can do high voltage level
- 劣势:抗震性较差      Disadvantages: poor shock resistance

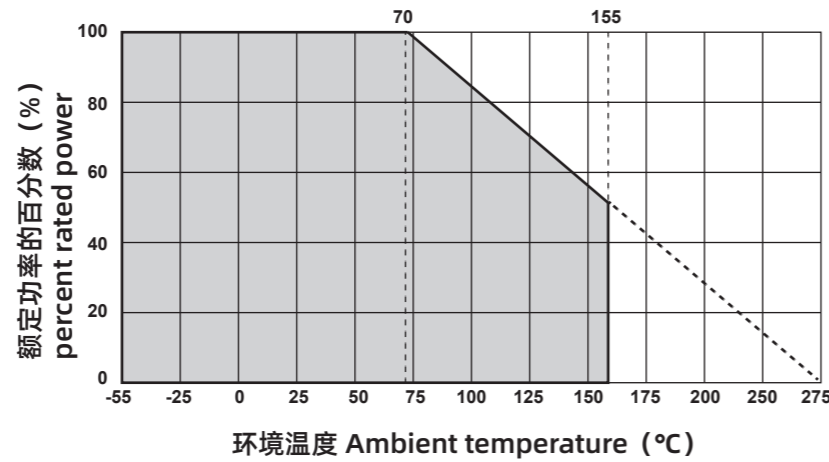
### 产品特点 Applications

功率范围较宽  
 优良的高温负荷性能全焊接结构  
 产品具有较高的可靠性  
 进口绿色或灰色涂料封装, 文字标志  
 可提供安装配件 (选购件)

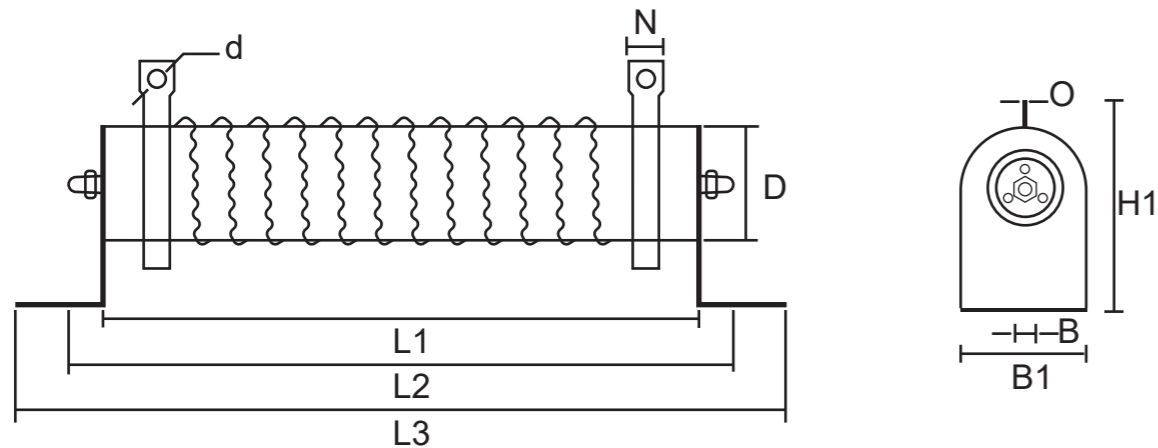
### 应用范围 Applications

主要用于变频制动/电梯/轧机/  
 负载/老化试验  
 电力设备  
 电器设备  
 机车等等

### 降功耗曲线 Derating Curve



### 产品线图 Product diagram



### 产品参数 Product parameter

额定功率	外形尺寸 (mm)									阻值精度	温度系数
	L1±2	L2±3	L3±3	D±3	B	B1	H1±3	N	d		
25	50	72	94	20	5	20	55	7	2.5	±5% (J)	±250 ppm
30	70	92	114	20	5	20	55	7	2.5		
40	90	112	134	20	5	20	55	7	2.5		
50	90	110	140	28	6	28	68	8	4		
75	140	160	190	28	6	28	68	8	4		
100	170	190	220	28	6	28	68	8	4		
150	215	235	265	28	6	28	68	8	4		
200	270	290	320	28	6	28	68	8	4		
250	270	290	320	28	6	28	68	8	4		
300	270	284	310	40	6	40	87	10	5		
400	300	314	340	40	6	40	87	10	5		
500	300	312	344	50	7.5	50	95	15	6		
600	300	312	344	50	7.5	50	95	15	6		
800	300	310	350	60	8	60	118	15	6		
1000	300	310	350	70	8	70	127	15	6		
1200	360	370	410	70	8	70	127	15	6		
1500	420	430	470	70	8	70	127	15	6		
1500	420	430	460	60	8	60	118	15	6		
2000	510	520	560	70	8	70	127	15	6		
2000	510	520	560	60	8	60	118	15	6		
2500	510	520	560	70	8	70	127	15	6		
3000	600	610	650	70	8	70	127	15	6		
3000	430	440	480	80	8	80	150	15	6		
4000	400	410	460	100	9	100	156	15	6		
5000	500	510	560	100	9	100	156	15	6		
6000	600	610	660	100	9	100	156	15	6		
8000	600	610	660	100	9	100	156	15	6		
10000	600	610	680	150	12	150	235	15	6		

### 性能指标 Performance

试验项目 Test Item	性能要求 Specifications	试验方法 Tese Methods
短时间过载 Shoretime overload	$\Delta R \leq \pm (1\%R + 0.05\Omega)$	10P <sub>R</sub> , 5S
耐焊接热 Leaching	$\Delta R \leq \pm (1\%R + 0.05\Omega)$	350±10 C, 3.5±0.5s
室温持久性 Endurance	$\Delta R \leq \pm (5\%R + 0.5\Omega)$	15 C~35 C, 10P <sub>R</sub> , 1000h
振动 Vibration	$\Delta R \leq \pm (1\%R + 0.5\Omega)$	10Hz~50Hz~10Hz, 2h
表面温升 Surface temperature rise	≤250 C	P <sub>R</sub>

### 订货示例 How to Order

例如Example

RXHG	50W	100Ω	±5%	±250 (10 <sup>-6</sup> /K)	盒装
产品型号 Type	功率 Power	标称阻值 Nominal value	精度 Tolerance	温度系数 TCR	包装方式 Packaging